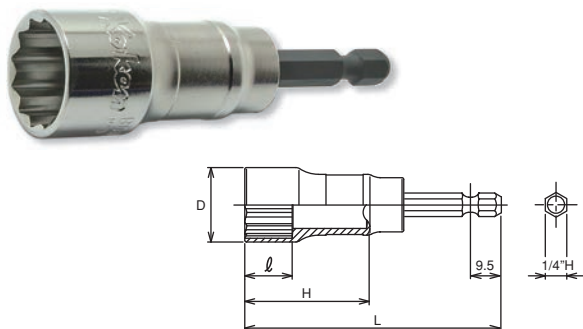


**TOOLS FOR CONSTRUCTION SITES**  
**WERKZEUGE FÜR DAS BAUWERBE**  
**OUTILLAGE POUR L'INDUSTRIE DU BÂTIMENT**



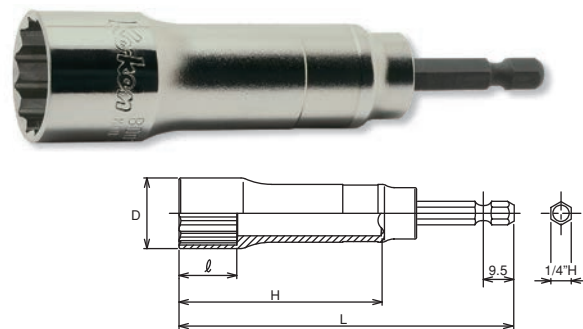
Z-SERIES  
 HAND  
 TITANIUM  
 ACCESSORIES  
 SCREWDRIVERS  
 IMPACT  
 SLEEVE-DRIVE  
 PROTECTOR  
 INDUSTRIAL  
 AUTOMOTIVE  
 MOTORCYCLE  
 CONSTRUCTION  
 SPARE PART

**BD014SE**  12-point Nut Setters  
 12-kant Steckschlüsselklingen  
 Douilles 12-pans à embout



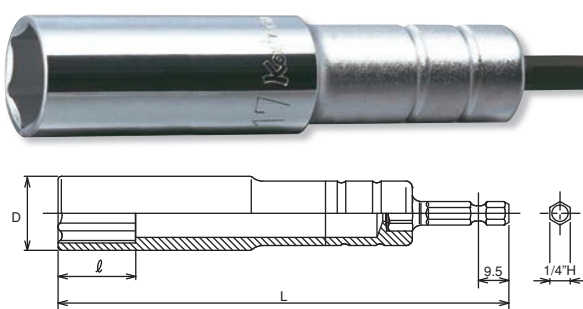
BD014SE (mm)	D (mm)	ℓ (mm)	H (mm)	L (mm)	(g)	(pcs.)
8	12	12	36	77	35	10
10	14	12	36	77	38	10
12	16.5	14	36	77	48	10
13	17.5	14	36	77	51	10
14	19	14	36	77	54	10
17	22.5	14	36	77	76	10
19	24.5	14	36	77	83	10
21	27	14	34	77	104	10
22	28	14	34	77	120	10
24	30.3	14	34	77	140	10

**BD014E**  12-point Nut Setters, deep  
 12-kant Steckschlüsselklingen, lang  
 Douilles longues, 12-pans à embout



BD014E (mm)	D (mm)	ℓ (mm)	H (mm)	L (mm)	(g)	(pcs.)
8	12	12	63	104	45	10
10	14	12	63	104	52	10
12	16.5	18	63	104	61	10
13	17.5	18	63	104	65	10
14	19	18	63	104	72	10
17	22.5	18	60	104	80	10
19	24.5	18	60	104	95	10
21	27	18	60	104	110	10
22	28	18	60	104	112	10
24	30.3	18	60	104	123	10

**BD014E-140**  6-point Nut Setters, extra deep  
 6-kant Steckschlüsselklingen, extra lang  
 Douilles extra-longues, 6-pans à embout




BD014E-140 (mm)	D (mm)	ℓ (mm)	L (mm)	(g)	(pcs.)
13	19	20	140	120	10
17	24	26	140	190	10

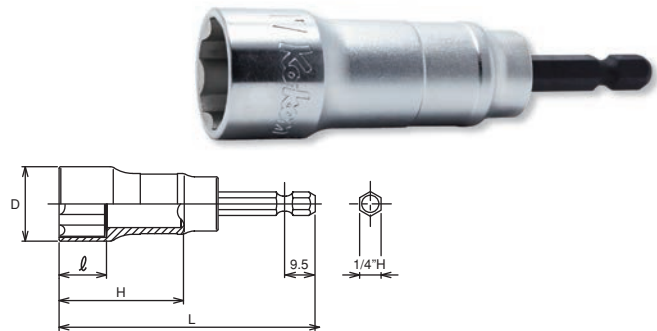
BD014XE (mm)	D (mm)	ℓ (mm)	H (mm)	L (mm)	(g)	(pcs.)
8SF	13	12	49	90	40	10
10SF	15	12	49	90	46	10
12SF	17.5	14	48	90	54	10
13SF	18.5	14	48	90	58	10
14SF	19.8	14	47	90	64	10
17SF	23.5	14	46	90	81	10
19SF	25.5	14	46	90	100	10
21SF	28	14	46	90	123	10
24SF	31.5	14	45	90	137	10

BD014E (mm)	D (mm)	ℓ (mm)	H (mm)	L (mm)	(g)	(pcs.)
17SF	23.5	18	60	104	94	10
19SF	25.5	18	60	104	100	10
21SF	28	18	60	104	110	10

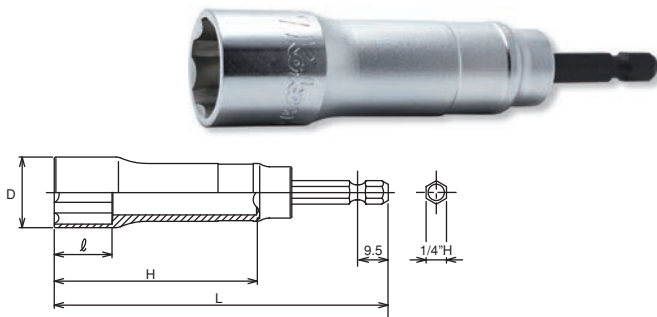
BD008E-165 (mm)	D (mm)	ℓ (mm)	H (mm)	L (mm)	(g)	(pcs.)
17(12P)	22.5	17	110	165	105	10
19(12P)	24.5	17	110	165	135	10
21(12P)	27	17	110	165	142	10

BD011SE (mm)	D (mm)	ℓ (mm)	H (mm)	L (mm)	(g)	(pcs.)
10	14	12	35	100	73	10
12	16.5	12	35	100	77	10
13	17.5	12	35	100	79	10
14	19	12	32	100	82	10
17	22.5	14	32	100	87	10
19	24.5	14	30	100	94	10
21	27	14	30	100	103	10
22	28	14	30	100	104	10

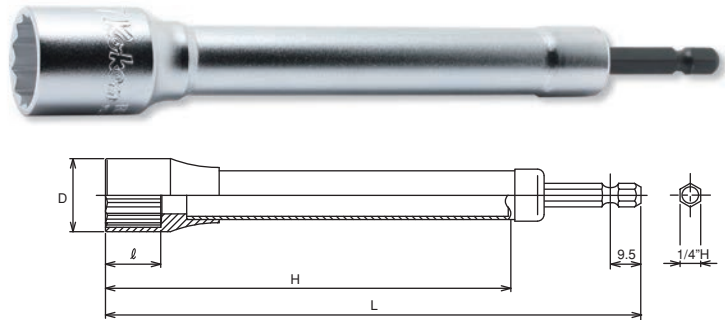
**BD014XE-SF**  Surface Drive Nut Setters, Semi-Deep  
Surface Drive Steckschlüsselklingen, mittel lang  
Douilles semi-profondes, Surface Drive



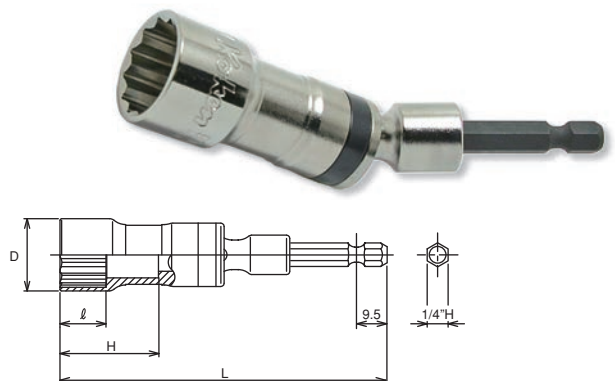
**BD014E-SF**  Surface Drive Nut Setters, deep  
Surface Drive Steckschlüsselklingen, lang  
Douilles longues, Surface Drive




**BD008E-165 (12P)**  12-point Nut Setter, extra long  
12-kant Steckschlüsselklinge, extra lang  
Douilles 12-pans à embout, extra longues

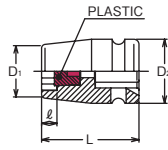






**BD011SE**  12-point Universal Joint Nut Setters  
12-kant Steckschlüsselklingen mit Gelenk  
Douilles 12-pans universelles à embout




Z-SERIES  
 HAND  
 TITANIUM  
 SCREWDRIVERS ACCESSORIES  
 IMPACT  
 SLEEVE-DRIVE  
 PROTECTOR  
 INDUSTRIAL  
 AUTOMOTIVE  
 MOTORCYCLE  
 CONSTRUCTION  
 SPARE PART

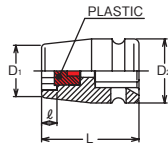
**BD14400MJ**  6-point Sockets for Anchor Screws  
 6-kant Steckschlüssel  
 Douilles 6-pans







BD14400MJ (mm)		D <sub>1</sub> (mm)	D <sub>2</sub> (mm)	ℓ (mm)	L (mm)	 (g)	 (pcs.)	
13	1/2"	20.7	25	5	38	140	10	*1
15		23.2	30	5	38	145	10	*2
16		24.5	30	6.5	38	145	10	*2
17		25.7	30	6.5	38	145	10	*2
19		28.2	30	7.5	38	145	10	*2
21		30.7	30	9	38	185	10	*2
24		34.5	30	10.5	38	190	10	*2

\*1 C-Ring=1401C, Pin/O-Ring=1401A/B  
 \*2 C-Ring=1402C, Pin/O-Ring=1402A/B → P250-251

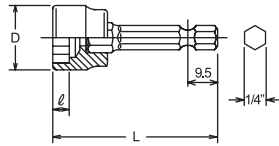
**BD14410MJ**  Surface Drive Sockets for Anchor Screws  
 Surface Drive Steckschlüssel  
 Douilles Surface Drive





BD14410MJ (mm)		D <sub>1</sub> (mm)	D <sub>2</sub> (mm)	ℓ (mm)	L (mm)	 (g)	 (pcs.)	
New 13	1/2"	20.7	25	5	38	140	10	*1
New 15		23.2	30	5	38	145	10	*2
New 16		24.5	30	6.5	38	145	10	*2
New 17		25.7	30	6.5	38	145	10	*2
New 19		28.2	30	7.5	38	145	10	*2
New 21		30.7	30	9	38	185	10	*2
New 24		34.5	30	10.5	38	190	10	*2


\*1 C-Ring=1401C, Pin/O-Ring=1401A/B  
 \*2 C-Ring=1402C, Pin/O-Ring=1402A/B → P250-251

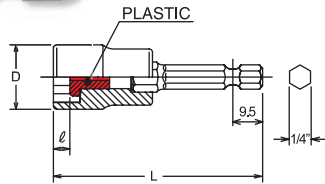
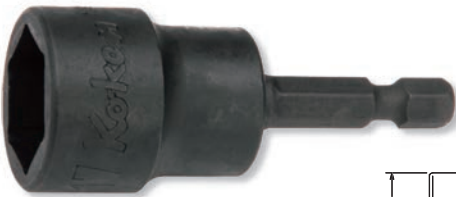
**BD016E**  6-point Sockets for Anchor Screws  
 6-kant Steckschlüssel  
 Douilles 6-pans





BD016E (mm)	D (mm)	ℓ (mm)	L (mm)	 (g)	 (pcs.)
13	19.5	4	50	43	10
17	24.5	5	50	56	10
19	27	6	50	68	10

◆ DIN 3126 Form E 6.3

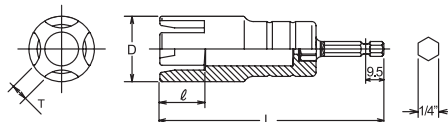
**BD016JE**  6-point Nut Setters with Plastic Stops  
 6-kant Steckschlüsselklingen mit Plastik-Anschlag  
 Douilles 6-pans à embout avec arrêt en plastique




BD016JE (mm)	D (mm)	ℓ (mm)	L (mm)	 (g)	 (pcs.)
13	19.5	5	60	66	10
17	24.5	6.5	60	80	10
19	27	7.5	60	90	10

◆ DIN 3126 Form E 6.3

**BD017E** Wing Bolt Socket for Electric Drill  
 6-kant Steckschlüsselklingen für Flügelschrauben  
 Douilles 6-pans à embout pour écrous à oreilles



BD017E	D (mm)	T (mm)	ℓ (mm)	L (mm)	 (g)	 (pcs.)
	31	7.3	21	104	158	10

◆ DIN 3126 Form E 6.3

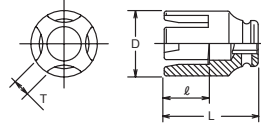




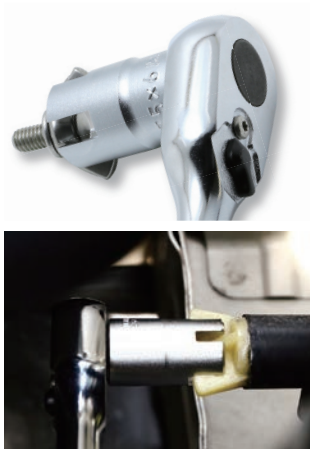
BD018		D (mm)	T (mm)	ℓ (mm)	L (mm)	(g)	(pcs.)	
	<b>3/8"</b>	31	7.3	21	45	113	10	*1

\*1 C-Ring=1302C, Pin/O-Ring=1401A/B → P250-251

**BD018** Wing Bolt Socket  
Steckschlüssel für Flügelschrauben  
Douilles pour écrous à oreilles



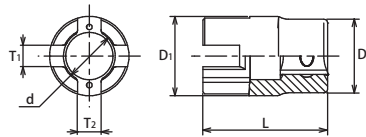
3119		T <sub>1</sub> ×T <sub>2</sub> (mm)	D <sub>1</sub> (mm)	D <sub>2</sub> (mm)	d (mm)	L (mm)	(g)	(pcs.)
3 x5	<b>3/8"</b>	3 x5	17	17.3	11	30	30	10
5.5x6		5.5x6	21	19.5	14	33	45	10



For Wing Bolt  
Für Flügelschrauben  
Pour écrous à oreilles

For Drain Plug in Radiator  
Für Kühler-Ablassschrauben  
Pour le vidange du radiateur

**3119** Wing Bolt Socket  
Steckschlüssel für Flügelschrauben  
Douilles pour écrous à oreilles

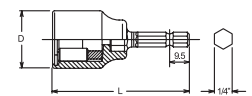
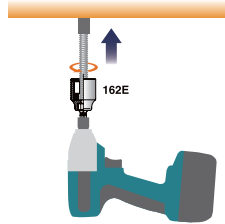


162E (mm)	D (mm)	L (mm)	(g)	(pcs.)
8	23	66	82	10
10	27.9	66	107	10

162E (inch)	D (mm)	L (mm)	(g)	(pcs.)
1/4	23	66	83	10
5/16	23	66	82	10
3/8	27.9	66	107	10
1/2	27.9	66	108	10

◆ DIN 3126 Form E 6.3

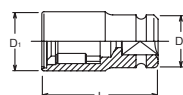
**162E** Stud Setters  
Stehbolzeneindreher  
Monte-goujons



BD004 (mm)		D <sub>1</sub> (mm)	D <sub>2</sub> (mm)	L (mm)	(g)	(pcs.)
12.5x10	<b>1/2"</b>	30	25	70	236	5
12.5x13		38	30	75	388	5
12.5x16		38	30	75	369	5
20 x19	<b>3/4"</b>	48	44	90	775	2
20 x22		48	44	90	752	2
20 x25		62	44	95	1184	2
20 x29		62	44	95	1148	2

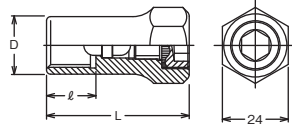


**BD004** Impact Screw and Stud Setters  
Impact Stehbolzeneindreher  
Monte goujons, Impact



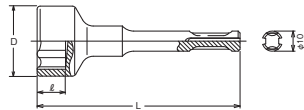
Z-SERIES  
 HAND  
 TITANIUM  
 ACCESSORIES  
 SCREWDRIVERS  
 IMPACT  
 SLEEVE-DRIVE  
 PROTECTOR  
 INDUSTRIAL  
 AUTOMOTIVE  
 MOTORCYCLE  
 CONSTRUCTION  
 SPARE PART

**HA001** Stud Setters  
 Stehbolzeneindreher  
 Monte-goujons



HA001	D (mm)	l (mm)	L (mm)	(g)	(pcs.)
10(1.5)	15.5	13	47	90	10
12(1.25)	17.2	15	49	100	10
16(2.0)	21	18	52	125	10
20(2.5)	24.5	21	56	155	10
22(2.5)	26.5	27	61	175	10
24(3.0)	28	28	62	185	10
W3/8	14.8	13	47	90	10
W1/2	17.6	15	49	105	10

**HA003** Drive Part  
 Antriebsteil  
 Propulseur

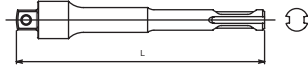


HA003 (mm)	D (mm)	l (mm)	L (mm)	(g)	(pcs.)
24	34.5	14	100	155	10

Socket for HA001

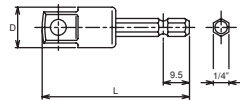


**BD022-120P** Hammer Drill Adaptor  
 Adapter für Schlagbohrmaschinen  
 Adaptateur pour aléseuses



BD022-120P		L (mm)	(g)	(pcs.)
3/8	3/8"	120	100	10
1/2	1/2"	120	160	10

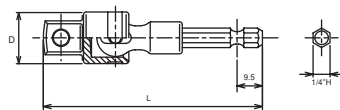
**BD023E** Adaptors  
 Verbindungsstücke  
 Adaptateurs



BD023E		D (mm)	L (mm)	(g)	(pcs.)
3/8	3/8"	12.5	55	27	10
1/2	1/2"	16.5	60	48	10

● DIN 3126 Form E 6.3

**BD024E** Universal Adaptors  
 Gelenk Adapter  
 Augmentateur universel

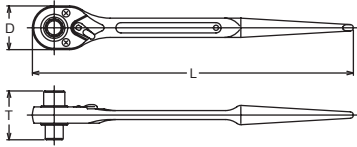


BD024E		D (mm)	L (mm)	(g)	(pcs.)
3/8	3/8"	19.3	78	63	10
1/2	1/2"	19.3	82	73	10

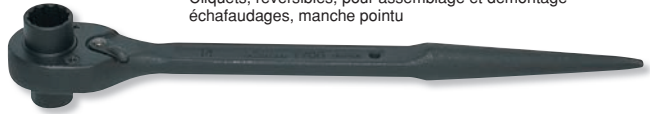
● DIN 3126 Form E 6.3

170S (mm)	D (mm)	T (mm)	L (mm)	(g)	(pce.)
10x12	34	38	250	260	1
12x14	34	38	250	260	1

171S (mm)	D (mm)	T (mm)	L (mm)	(g)	(pce.)
14x17	44.6	50	250	460	1
17x19	44.6	50	250	460	1
17x21	44.6	50	250	460	1
19x21	44.6	50	250	460	1



**170S** ○ Spud Handle Ratchets, reversible  
Doppelseitige Gerüstbauknarre, umstellbar  
Cliquets, réversibles, pour assemblage et démontage - échafaudages, manche pointu



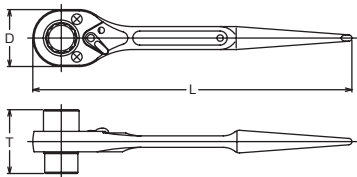
**171S** ○ Spud Handle Ratchets, reversible  
Doppelseitige Gerüstbauknarre, umstellbar  
Cliquets, réversibles, pour assemblage et démontage - échafaudages, manche pointu



**171** ○ Spud Handle Ratchets (Long), reversible  
Doppelseitige Gerüstbauknarre, lange Ausführung, umstellbar  
Cliquets longs, réversibles, pour assemblage et démontage - échafaudages, manche pointu



171 (mm)	D (mm)	T (mm)	L (mm)	(g)	(pce.)
14x17	44.6	50	380	630	1
17x19	44.6	50	380	630	1
17x21	44.6	50	380	630	1
19x21	44.6	50	380	630	1

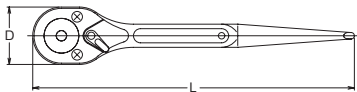


**172** ○ Spud Handle Ratchets (Long), reversible  
Doppelseitige Gerüstbauknarre, lange Ausführung, umstellbar  
Cliquets longs, réversibles, pour assemblage et démontage - échafaudages, manche pointu



172 (mm)	D (mm)	T (mm)	L (mm)	(g)	(pce.)
21x26	68	58	380	1100	1
22x24	68	58	380	1100	1
23x26	68	58	380	1100	1
24x27	68	58	380	1100	1
26x32	68	63	380	1100	1

171SB-1/2	(mm)	D (mm)	T (mm)	L (mm)	(g)	(pce.)
1/2"	44.6	33	250	480	1	



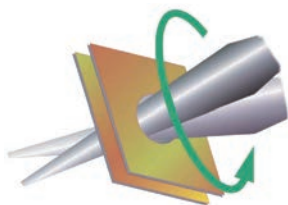
**171SB-1/2** Spud Handle Ratchet with Push Button (short)



**171B-1/2** Spud Handle Ratchet with Push Button (Long)



171B-1/2	(mm)	D (mm)	T (mm)	L (mm)	(g)	(pce.)
1/2"	44.6	33	380	650	1	



Twin Opening Spud Handle Ratchets  
The tapered handle is designed to align bolt holes in flanges, rivet holes or similar assemblies.

Knarren mit doppelseitiger Steckschlüssel-Kombination und konischem Griff für die Ausrichtung von Bohrlöchern z. B. an Flanschen und Gerüsten.

Cliquets à tête double avec manche conique pour aligner les trous des boulons lors des travaux d'échafaudage ou de tout travail de construction.